

## 復習シート ハイレベル生物① 8回目

### 第38問 遺伝情報が移動する方向

(ア)とともにDNAの構造を解明した(イ)は、「DNAが存在する核内にはRNAも存在すること」、「タンパク質を合成するリボソームの周囲にもRNAが多く存在すること」から次のように考えた。

遺伝情報は・・・

DNA→RNA→タンパク質

・・・の方向に移動し、この逆はない。

この考え方を(ウ)という。しかし現在では、(エ)は(オ)を持ち、RNAからDNAを合成していることがわかっている。

<第38問の解答>

ア-ワトソン    イ-クリック    ウ-セントラルドグマ

エ-レトロウィルス    オ-逆転写酵素

☆言葉の意味

セントラル：中心の

ドグマ：宗教の教義

セントラルドグマ：中心教義

### 第39問 アカパンカビ

次の文章を読んで、下の各問いに答えよ。

その生物が生きるのに最低限必要な物質を含んだ培地を(ア)といい、生物によってその成分は異なっている。たとえば、アカパンカビの最小培地は水・(イ)・(ウ)・ビオチン(=ビタミンH)である。ところで、このアカパンカビに紫外線やX線を照射すると、遺伝子に何らかの異常が起きて最小培地では生育できない(エ)株が生じることがある。この(エ)株の中には、最小培地にアルギニンという物質を加えると生育可能となるものがあり、このような(エ)株を特に(オ)という。ビードルとテータムはアカパンカビの(オ)を使って研究した結果、一遺伝子一酵素説を打ち出した。

問1 上の文章中の空欄(ア～オ)に適する語句を入れよ。

問2 下線部カに関して、人間の(ア)を作るには、アカパンカビの(ア)に最低でもなんという物質を加えなくてはならないか。その物質の名称を答えよ。

問3 下線部キを説明した次の文章中の空欄(ク)に適する語句を入れよ。

一つの遺伝子は一つの酵素の合成を支配しているという説であるが、現在では一つの遺伝子は、酵素も含めた(ク)の合成を支配しているということがわかっているので、正しくはない。しかしこの説が発表された1945年当時としては画期的な説であった。

<第39問の解答>

問1

ア - 最小培地      イ・ウ - 糖・無機塩類      エ - 突然変異

オ - アルギニン要求性突然変異株

問2

アミノ酸

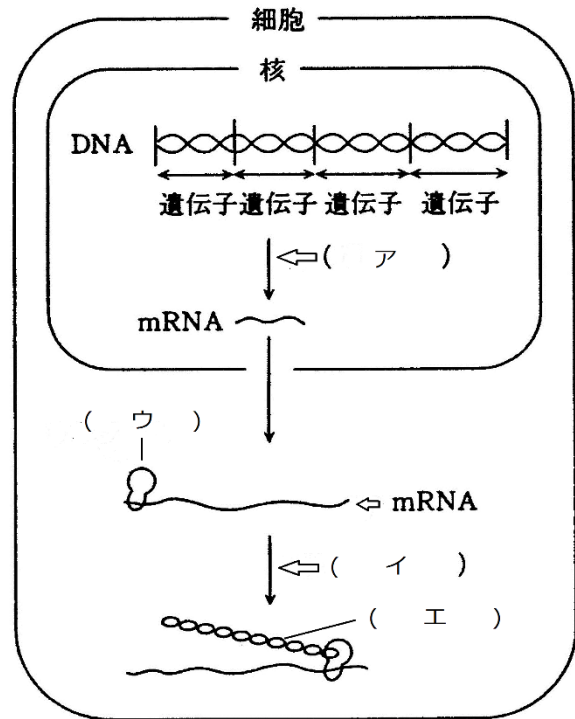
問3

タンパク質

#### 第40問 タンパク質の合成(プチ詳しい)

問 右下の図は細胞内におけるタンパク質の合成の様子を表している。これに関する次の文章中の空欄に(ア～オ)に適切な語句を入れよ。

遺伝子はタンパク質の設計図であるが、実際に設計図になっているのは、その遺伝子を構成するDNAの2本のポリヌクレオチドのうちのどちらかである。ここでタンパク質の設計図になっているポリヌクレオチドをセンス鎖、そうでない方をアンチセンス鎖という。タンパク質が合成される際は、まずそのタンパク質の設計図になっている部分がコピーされるが、この過程を(ア)という。2本のポリヌクレオチドはその内側で塩基どうしが相補的に(オ)結合しているが、この結合が外され、アンチセンス鎖をもとにして、センス鎖のコピーができる。できたコピーはmRNAで、これが核の外へ出ていく。



核の外に出たmRNAに(ウ)が結合する。(ウ)はmRNAに書いてある設計図のとおり(エ)をつないでいくが、この過程を(イ)という。

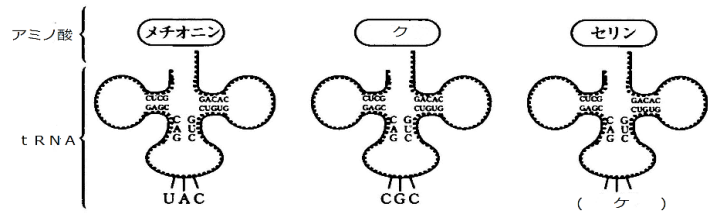
<第40問の解答>

ア - 転写    イ - 翻訳    ウ - リボソーム    エ - アミノ酸    オ - 水素

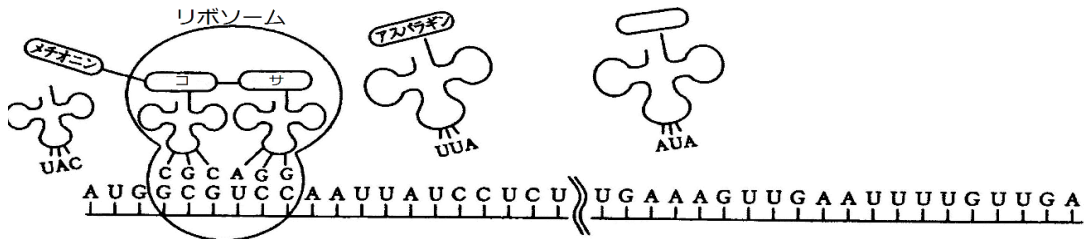
#### 第41問 タンパク質の合成(メガ詳しい)

次のタンパク質合成に関する次の文章中の空欄(ア～ソ)に適語を入れよ。なお必要であれば下の表を用いよ。

核内においてDNAの(ア)を鋳型として(イ)されてできたmRNAは(ウ)をとって細胞質に出る。細胞質でmRNAはリボソームと結合するが、このときリボソームの(エ)が塩基(オ)個分と結合する。ここに2つのtRNAがそれぞれアミノ酸を運び、それら2つのアミノ酸はリボソームの(カ)で(キ)する。



以下に翻訳の過程を示す。



このように遺伝子には、「DNAセンス鎖の(シ)塩基で1つのアミノ酸を指定する」ことが繰り返されることで「20種類のアミノ酸をいくつどういう順に結合させていくか」が書かれているのである。なお、DNAセンス鎖の(シ)塩基を(ス)というが、mRNAの(ス)を特に(セ)、tRNAの(ス)を(ソ)という。

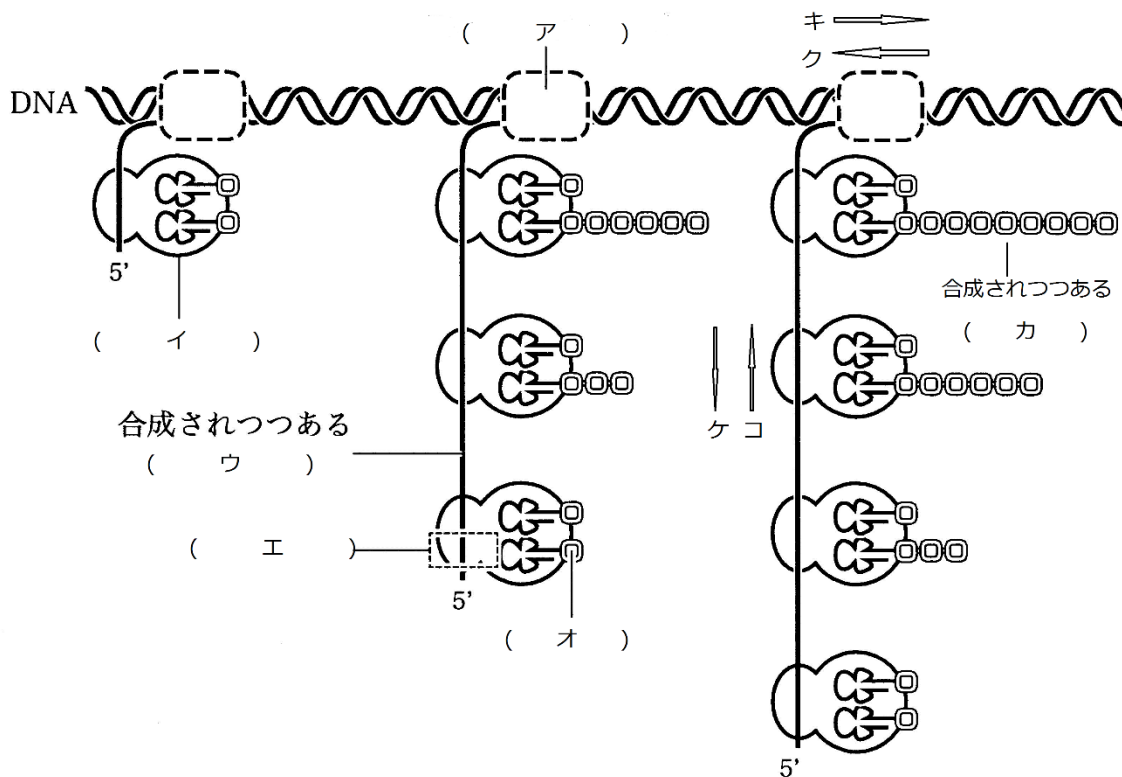
		第 2 塩 基					
		U	C	A	G		
第 1 塩 基	U	UUU } フェニルアラニン UUC } UUA } ロイシン UUG }	UCU } セリン UCC } UCA } UCG }	UAU } チロシン UAC } UAA } *ナンセンス(終止) UAG }	UGU } システイン UGC } UGA } *ナンセンス(終止) UGG } トリプトファン	U	第 3 塩 基
	C	CUU } ロイシン CUC } CUA } CUG }	CCU } プロリン CCC } CCA } CCG }	CAU } ヒスチジン CAC } CAA } グルタミン CAG }	CGU } アルギニン CGC } CGA } CGG }	C	
	A	AUU } イソロイシン AUC } AUA } AUG } メチオニン(開始)	ACU } トレオニン ACC } ACA } ACG }	AAU } アスパラギン AAC } AAA } リシン AAG }	AGU } セリン AGC } AGA } アルギニン AGG }	A	
	G	GUU } バリン GUC } GUA } GUG }	GCU } アラニン GCC } GCA } GCG }	GAU } アスパラギン酸 GAC } GAA } グルタミン酸 GAG }	GGU } グリシン GGC } GGA } GGG }	G	

<第41問の解答>

- ア - アンチセンス鎖    イ - 転写    ウ - 核膜孔    エ - 小サブユニット    オ - 6  
 カ - 大サブユニット    キ - ペプチド結合    ク - アラニン  
 ケ - AGA・AGG・AGU・AGC・UCA・UCG    コ - アラニン    サ - セリン  
 シ - 3    ス - トリプレット(=3つ組塩基)    セ - コドン(=)遺伝暗号  
 ソ - アンチコドン

#### 第42問 原核のタンパク質合成

次の図は原核生物のタンパク質合成の様子を表したものである。これに関する下の各問いに答えよ。



問1 上の図中の構造ア・イの名称をそれぞれ答えよ。またア・イのそれぞれは図中のキ・ク、ケ・コのどちらに進んでいくか答えよ。

問2 図中のエは多くの場合、ウという物質の最初に存在するある種の暗号である。この部分を何というか。

問3 上の図中のウ・オ・カの物質の名称を答えよ。

<第42問の解答>

問1

ア - RNAポリメラーゼ      イ - リボソーム

アが進む方向 - キ

イが進む方向 - コ

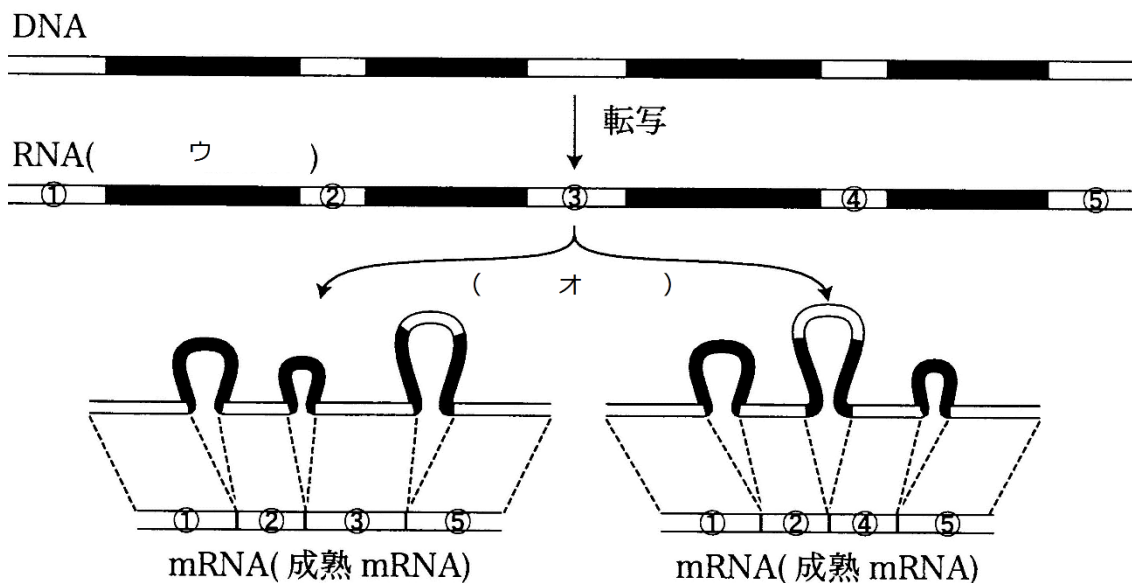
問2 エ - 開始コドン

問3 ウ - mRNA      オ - アミノ酸      カ - タンパク質(ポリペプチド)

### 第43問 真核のタンパク質合成

問 真核生物の転写に関する次の文章中の空欄(ア～オ)に適する語句を入れよ。

真核生物の遺伝子は(ア)と(イ)と呼ばれる部分からなっている。(ア)はタンパク質に翻訳されない部分であり、(イ)はアミノ酸をコードしており、タンパク質に翻訳される部分である。このような遺伝子が転写されると(ウ)ができるが、これにも(ア)の部分が含まれてしまう。そこで(ア)を切り取る作業がおこなわれるがこれを(エ)といい、これによってmRNAが完成する。下の図はこの(エ)の様子を表したものである。この図によると(イ)には①～⑤があり、これらがさまざまに組み合わせられてmRNAが完成していることがわかる。このように実際には1つの遺伝子から複数種のmRNAが作られており、これを特に(オ)という。



<第43問の解答>

ア - イントロン    イ - エキソン    ウ - mRNA前駆体  
エ - スプライシング    オ - 選択的スプライシング

#### 第44問 塩基配列の変化 1学期

問1 次の文章中の空欄(ア～ケ)に適する語句を入れよ。

DNAの塩基配列が変化することを(ア)という。これには、塩基配列の一部が他の塩基配列に置き換わってしまう(イ)、新たな塩基が入り込んでしまう(ウ)、逆に塩基が失われる(エ)がある。(イ)には、アミノ酸が変化しない(オ)、アミノ酸が変化する(カ)、そして、(キ)が生じて、ポリペプチドが(ク)くなってしまう場合がある。

一方、(ウ)・(エ)の場合、3塩基の読み枠がずれてしまう(ケ)が起こる。すると、(ウ)・(エ)が起こった以降のアミノ酸配列が大きく変化してしまうだけでなく、以降のどこかに(キ)が生じてポリペプチドが(ク)になってしまう場合もある。

<第44問 問1の解答>

問1

ア-遺伝子突然変異    イ-置換    ウ-挿入    エ-欠失    オ-同義置換    カ-非同義置換  
キ-終止コドン    ク-短    ケ-フレームシフト

#### 第44問 塩基配列の変化 1学期

問2 次の文章中の空欄(ア～ク)に適する語句・数値を入れよ。

赤血球中のヘモグロビンは、(ア)個のサブユニットからなる(イ)構造をしている。(ア)個のうち、(ウ)個は $\alpha$ 鎖、残りの(エ)個は $\beta$ 鎖と呼ばれる。 $\beta$ 鎖の遺伝子のある部分がGAGであるのに対して、(オ)によってGTGになってしまうことがある。すると、この部分が指定するアミノ酸は、本来はグルタミン酸であるのに、バリンに変化してしまう。つまり、(カ)が起こる。

ここで、GAGである遺伝子をS、GTGである遺伝子をsとする。遺伝子型がSSの場合には正常であるが、マラリア原虫が赤血球に侵入してマラリアを発症する。遺伝子型がssの場合、マラリアにはかからないが、赤血球が変形し(キ)を引き起こすため、生殖年齢に達する前に死亡する。Ssの場合、1気圧のもとでは正常であるが、高山地帯などの気圧が低い場所へ行くと、貧血となる。しかし、マラリアはかかりにくい。つまり、遺伝子(ク)は、「ケ」という点では不利な遺伝子であるが、「コ」に対しては有利な遺伝子であるため、マラリア流行地域では、遺伝子(ク)を持つ人が一定の割合で存在し続けることになる。

問3 DNAの塩基配列が変化してしまう(遺伝子突然変異)原因となるものを、3つ挙げよ。

<第44問 問2・3の解答>

問2

ア-4 イ-四次 ウ-2 エ-2 オ-置換 カ-非同義置換

キ-鎌状赤血球貧血症 コ-s ク-貧血(←こういう意味のことが書いてあればOK)

ケ-マラリア

問3

複製ミス・放射線・化学物質(プロモウラシル)



#### 第45問 一遺伝子一酵素説 1学期

問1 次の文章中の空欄(ア～オ)に適する語句を入れよ。

その生物が生育するのに最低限必要な物質を含んだ培地を(ア)という。(ア)を構成する物質は種によって異なっていて、例えば、アカパンカビであれば、水・(イ)・(ウ)・ビオチン(ビタミンの一種)である。

アカパンカビの野生株は(ア)で生育可能である。ところが、紫外線などの照射によって(エ)が起こり、(ア)では生育できなくなる株が生じる。このような株の中には、(ア)にアルギニンを加えると生育できるものが存在する。この株を(オ)という。

<第45問 問1の解答>

ア - 最少培地    イ・ウ - 糖・無機塩類    エ - 突然変異    オ - アルギニン要求性突然変異株

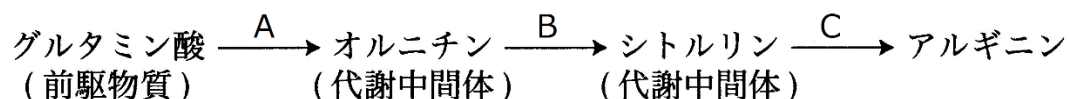
#### 第45問 一遺伝子一酵素説 1学期

問2 ビードルとテータムの研究に関する次の文章中の空欄(カ～ケ)に、適する語句を入れよ。

問1の(ア)には、次の図にあるように、I～III型の3種類あった。最少培地に加える物質がアルギニンではなく、シトルリンやオルニチンを加えても生育するI型、シトルリンを加えれば生育するが、オルニチンでは生育しないII型、シトルリンを加えてもオルニチンを加えても生育できないIII型の3つである。

最少培地への 添加物	野生株	(ア)		
		I型	II型	III型
なし	生育	—	—	—
オルニチン	生育	生育	—	—
シトルリン	生育	生育	生育	—
アルギニン	生育	生育	生育	生育

研究の結果、I～III型は、それぞれ図中の反応経路(カ)・(キ)・(ク)を促進する酵素を作ることができなくなっていることが分かった。



つまり、ある遺伝子が損傷すると、ある酵素を作れなくなるわけである。ここでビードルとテータムは、「ある遺伝子は、ある酵素の設計図になっているのではないか」と考えた。これを(ケ)説という。

<第45問 問2の解答>

カ - A    キ - B    ク - C    ケ - 一遺伝子一酵素説

☆ここは7回目にもやったんですが、おまけで載せました。

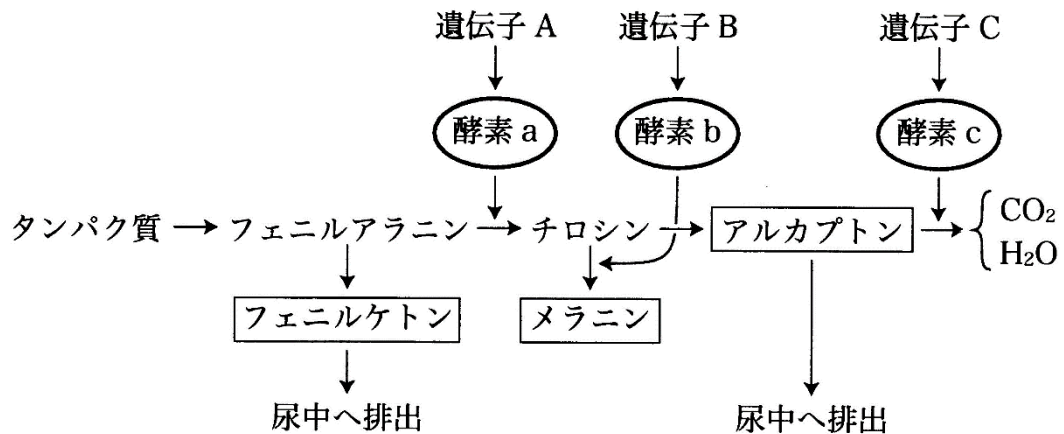
第46問 ヒトの代謝異常 1学期

問1 下のタンパク質の代謝を表した図を参考にして、文章中の空欄(ア～コ)に適する語句を入れよ。

遺伝子Aが突然変異を起こして正常に機能しなくなると、酵素aが作れなくなり、(ア)を(イ)にできなくなる。すると、(ア)が(ウ)に変化し、尿中に出てくる。これを(ウ)尿症という。

遺伝子Bが突然変異を起こして正常に機能しなくなると、酵素bが作れなくなり、(エ)から(オ)を作れなくなる。これを(カ)といい、肌の色や体毛が(キ)くなり、そして虹彩も透明になってしまう。

遺伝子Cが突然変異を起こして正常に機能しなくなると、酵素cが作れなくなり、(ク)を(ケ)にできなくなる。すると、尿中に(ク)が出てくる(ク)尿症となる。なお、(ク)が空気に触れると(コ)くなるため、(コ)尿症ともいう。



<第46問の解答>

ア - フェニルアラニン    イ - チロシン    ウ - フェニルケトン    エ - チロシン  
 オ - メラニン    カ - アルビノ    キ - 白    ク - アルカプトン    ケ - CO<sub>2</sub>・H<sub>2</sub>O    コ - 黒  
 ☆虹彩が透明になれば、網膜の毛細血管色である赤が透けて見える。つまり目が赤く見える。